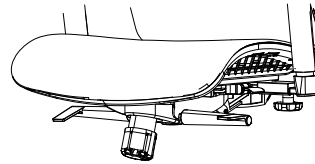


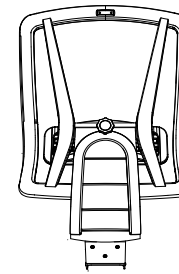
MANUAL DE ENSAMBLE NEFI



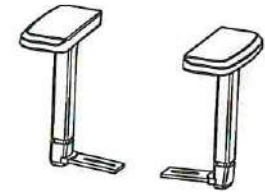
A Asiento



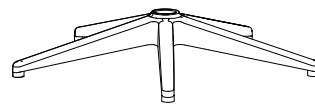
B Espaldar



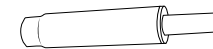
C Brazos



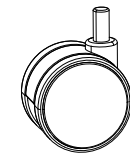
D Base



E Neumático



F Ruedas (5)



RECOMENDACIONES:

- Revise que haya recibido todas las piezas mencionadas, si faltan, están dañadas o desgastadas no arme su silla.
- Lea completamente las instrucciones antes de armar su silla.
- La garantía cubre daños por defecto de fábrica únicamente.



● Perillas ● Tornillos ● Arandelas



x2



8x16 (3)



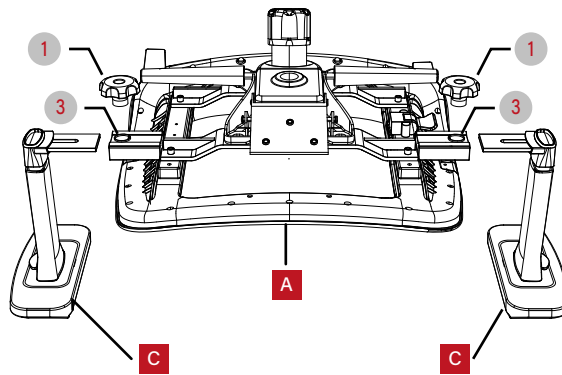
8x20 (2)



1.

Asegure los brazos al asiento.

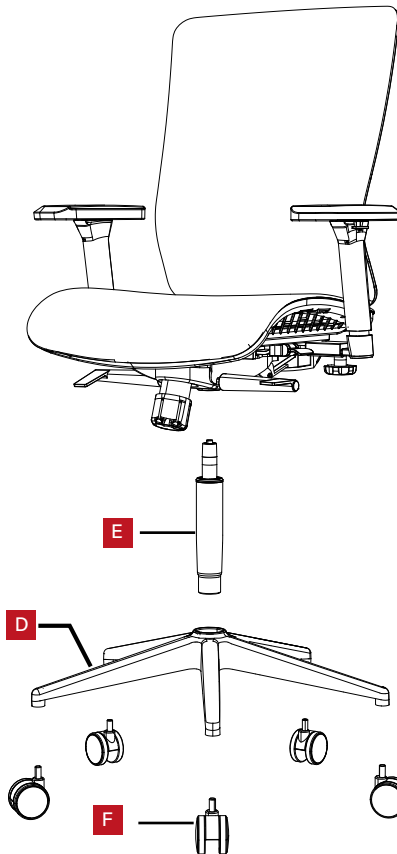
Ponga el asiento (A) boca abajo.
Luego alinee los tres orificios de cada brazo (C) coloque las arandelas y atornille.



3.

Coloque la base a la silla.

Inserte las 5 ruedas (F) a la base (D) a presión.
Luego introduzca el neumático (E) en el orificio del mecanismo.



2.

Ensamble el espaldar al asiento.

Ponga el asiento (A) boca abajo.
Luego alinee los orificios del espaldar (B) y atornille.

