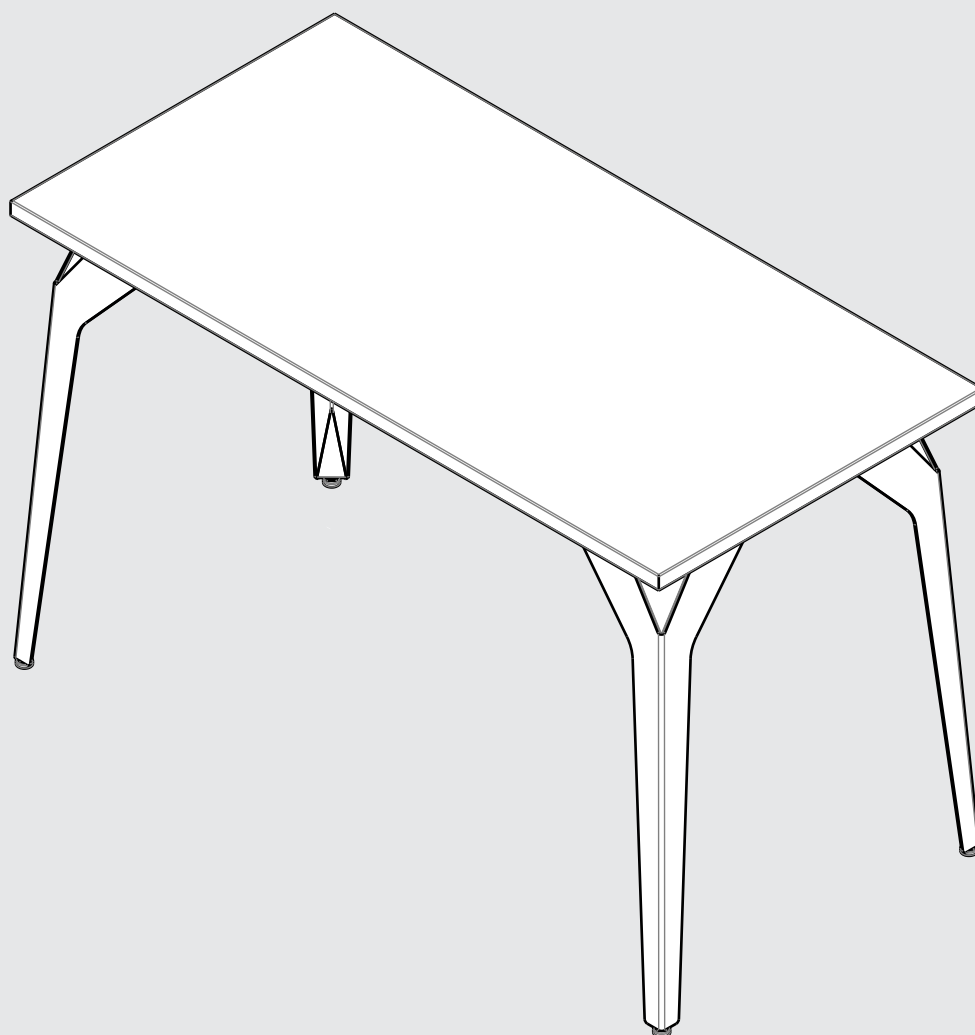


**Escritorio Origami**



**Instrucciones  
de Ensamble**



**Servicio al Cliente:**  
 ServicioAlCliente.CarvajalEspacios@carvajal.com  
 Línea nacional: 01 8000 526 372  
 www.mepal.com.co

### RECOMENDACIONES:

	Leer detalladamente el manual y seguir su orden consecutivo, así evitarán daños en las partes o herrajes del mueble.		Revisar que todas las piezas estén completas antes de empezar a armar el mueble.		Se requieren dos personas para ensamblar, manipular e instalar el mueble correctamente.
	Proteger el mueble y sus partes de la intemperie (sol-agua).		No exponer el mueble al calor excesivo, ni poner elementos calientes sobre sus superficies.		No arrastrar el mueble, levantarlo ligeramente para desplazarlo de un lugar a otro.
	Apoyar el producto y sus partes sobre una superficie plana y nivelada durante el ensamble.		No pinte ni limpie el mueble con elementos abrasivos.		Manipular con precaución piezas de vidrio (si se incluyen) durante el ensamble del mueble.

### MANTENIMIENTO Y LIMPIEZA:

#### Aglomerado:

- Utilizar un paño limpio, suave y seco para limpiar el mueble.
- No usar limpiadores ásperos o abrasivos.
- Evitar el uso de productos a base de aceite.

### GARANTÍA:

Mepal garantiza que los elementos que conforman el sistema serán reemplazados por defectos de fabricación por un término máximo de tres (3) años para partes metálicas y un (1) año para partes en melamina, contados a partir de la fecha de compra. Para los elementos de manipulación frecuente como rodachinas y superficie en melamina, Mepal garantiza su calidad y buen funcionamiento durante un (1) año, a partir de la fecha de compra.

La presente garantía no cubre daños ocasionados por mal trato, desgaste debido a uso normal, negligencia, uso indebido, aplicación de cargas excesivas, exposición a la intemperie o al agua, armado incorrecto, daños causados por transporte o almacenaje inadecuado y aquellas partes que hayan sido alteradas, modificadas o reparadas sin autorización de Mepal.

La garantía aquí ofrecida se limita a reemplazar, sin costo alguno, cualquier componente que presente defectos ocasionados por fallas en su proceso de producción y que, basados en previo examen técnico por nuestro departamento de calidad, pruebe el defecto imputable a nuestro proceso de manufactura o fabricación. Esta reparación se realizará dentro de los treinta (30) días siguientes al reporte por parte del cliente a Mepal.

### LÍMITES Y EXCLUSIONES:

Esta garantía aplica únicamente a los productos fabricados por Mepal que se pueden identificar por la marca, nombre comercial o logo de Mepal fijados a ellos o en su empaque.

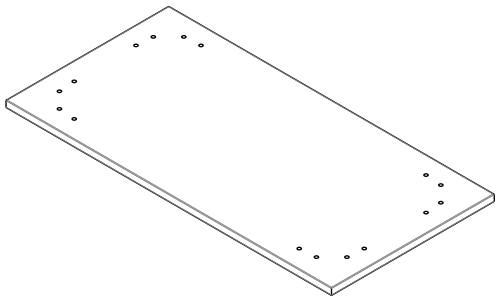
### SERVICIO AL CLIENTE:

Para obtener el servicio de garantía, llamar a nuestra línea de Servicio al Cliente 01 8000 526 372 de Mepal. El recibo de compra será necesario para obtener la garantía.

Todas las reparaciones y partes a reemplazar deberán ser previamente autorizadas por el departamento de calidad de Mepal. Las opciones de servicio, disponibilidad de partes y tiempos de respuesta pueden variar.

**PARTES:**

**1**



x1

**2**



x4

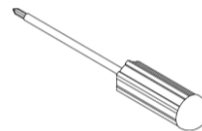
**ACCESORIOS :**

**A**



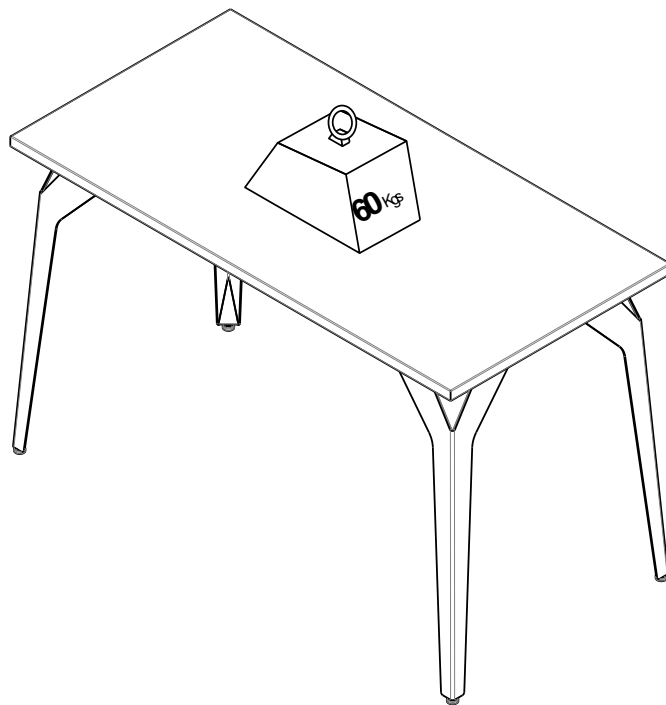
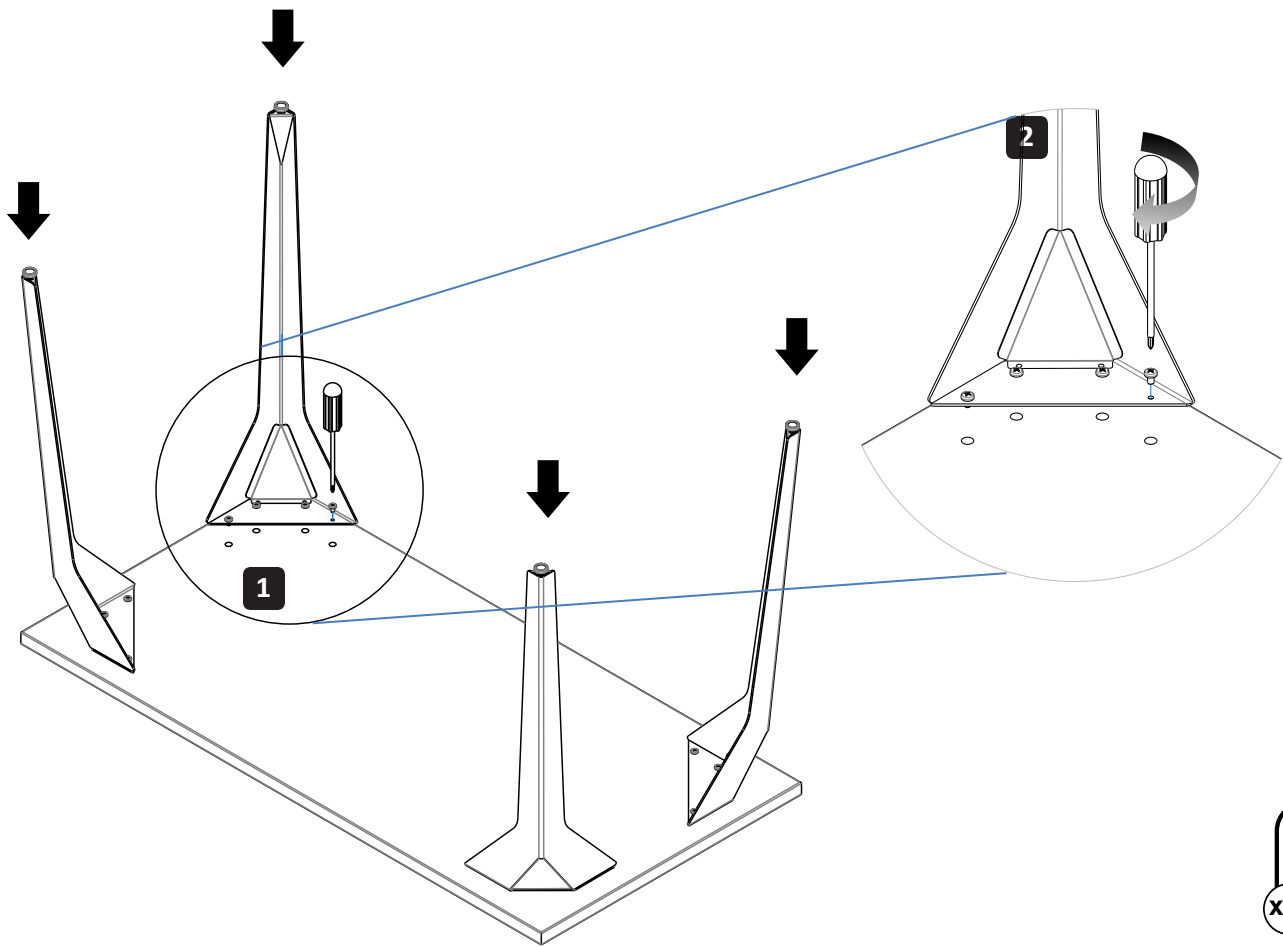
x16

**HERRAMIENTAS (No incluidas):**



INSTRUCCIONES DE ENSAMBLE:

Paso 1



Peso Máximo soportado 60 Kilos