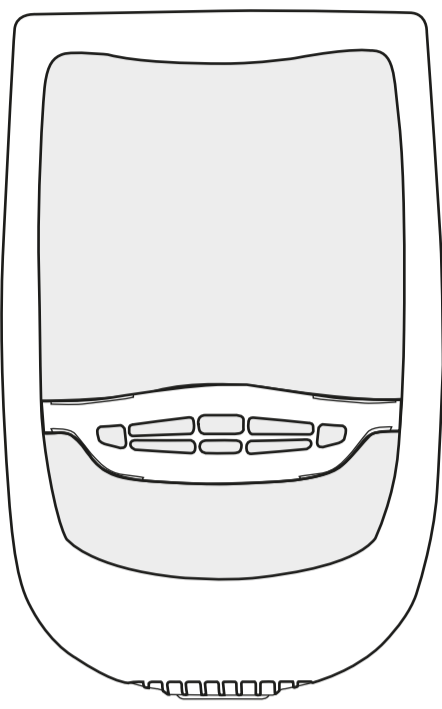
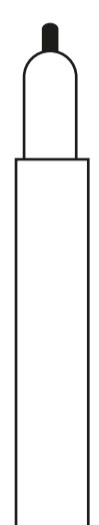
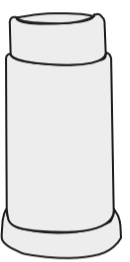
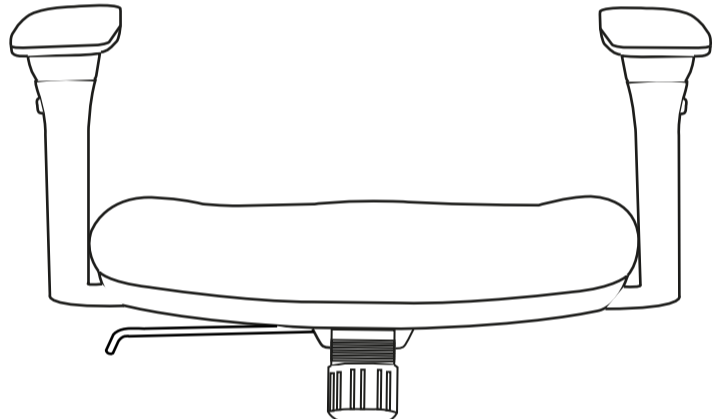
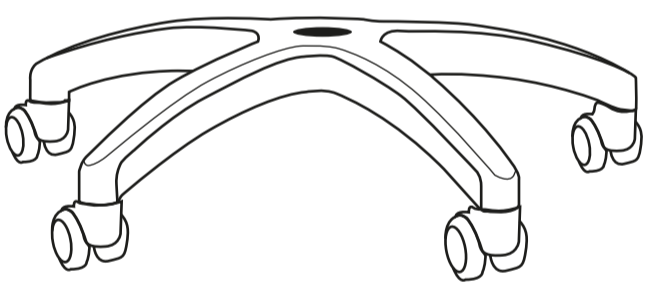



# Manual de Ensamble

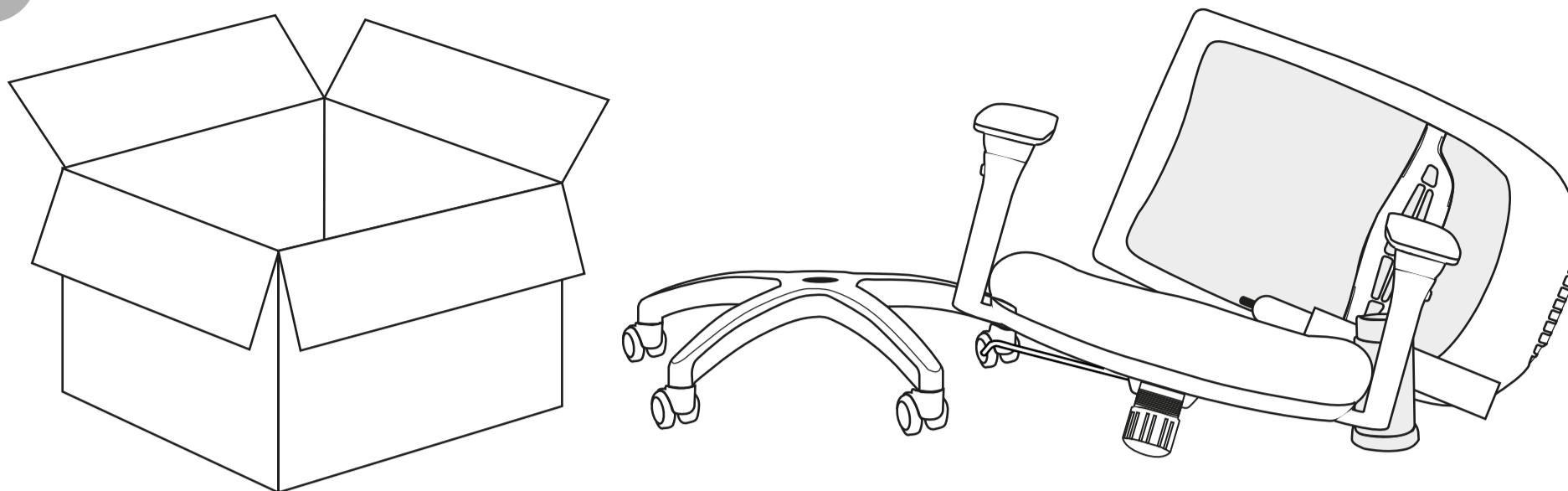
Silla Gaia Sincron 1 Bloqueo

ofipartes

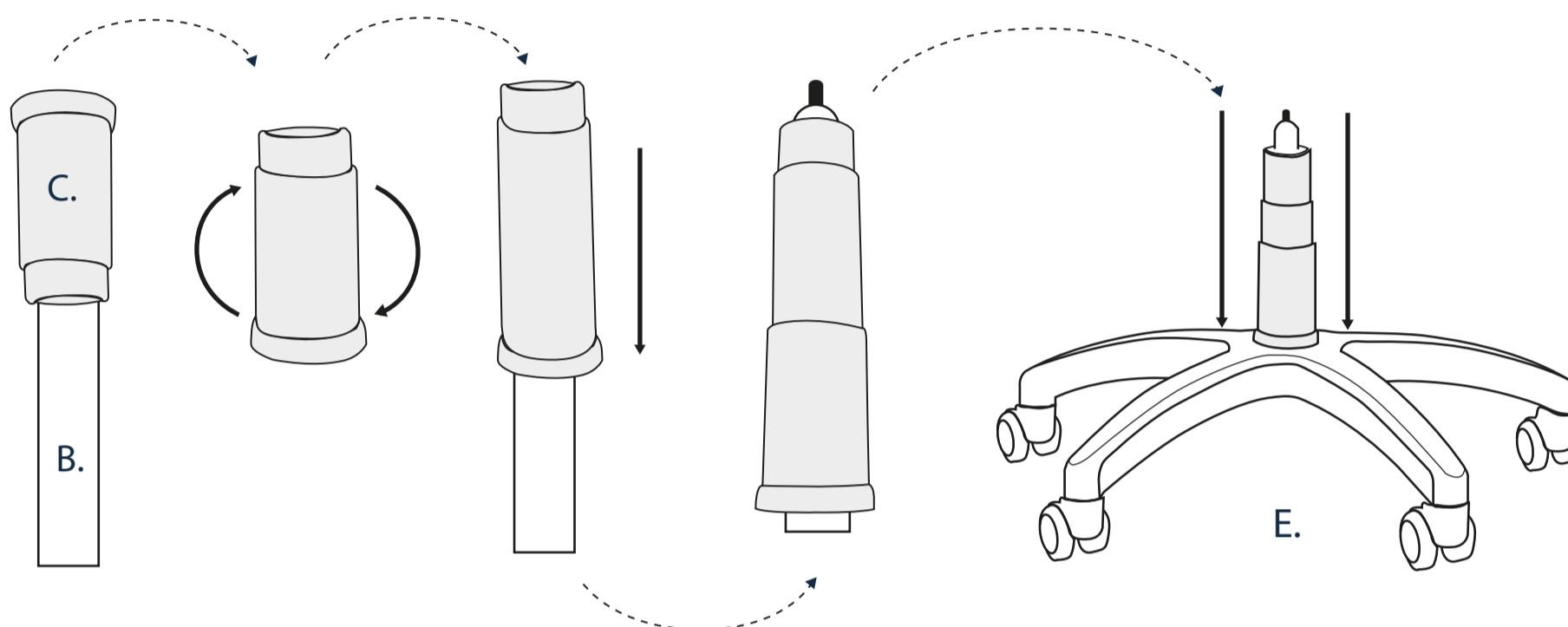
<b>Espaldar Gaia</b>
<b>A.</b> 
<b>Columna y Telescopio</b>
<b>B.</b>  <b>C.</b> 
<b>Asiento con mecanismo y brazos</b>
<b>D.</b> 
<b>Base Irlanda</b>
<b>E.</b> 
<b>Tornillería</b>
 3 Tornillos M8 x 30      Llave Allen #6 Incluida
<small>*Los tornillos para ensamblar el espaldar al mecanismo se entregan ensamblados en el espaldar.</small>

\* Las imágenes son de carácter ilustrativo y no son una muestra fiel del producto real.

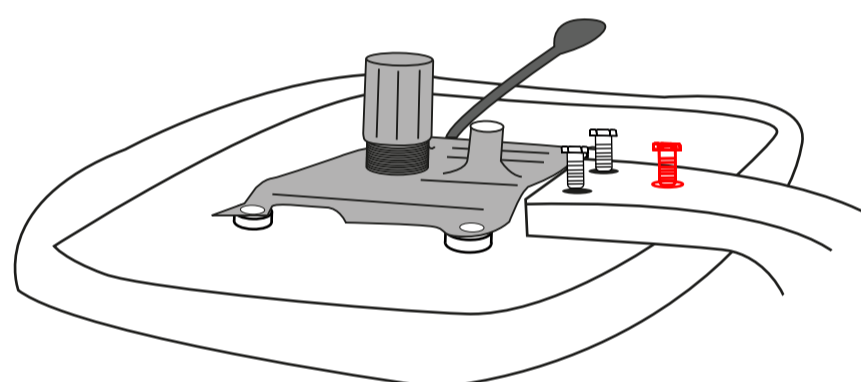
**1** Saque con cuidado todos los componentes de la caja.



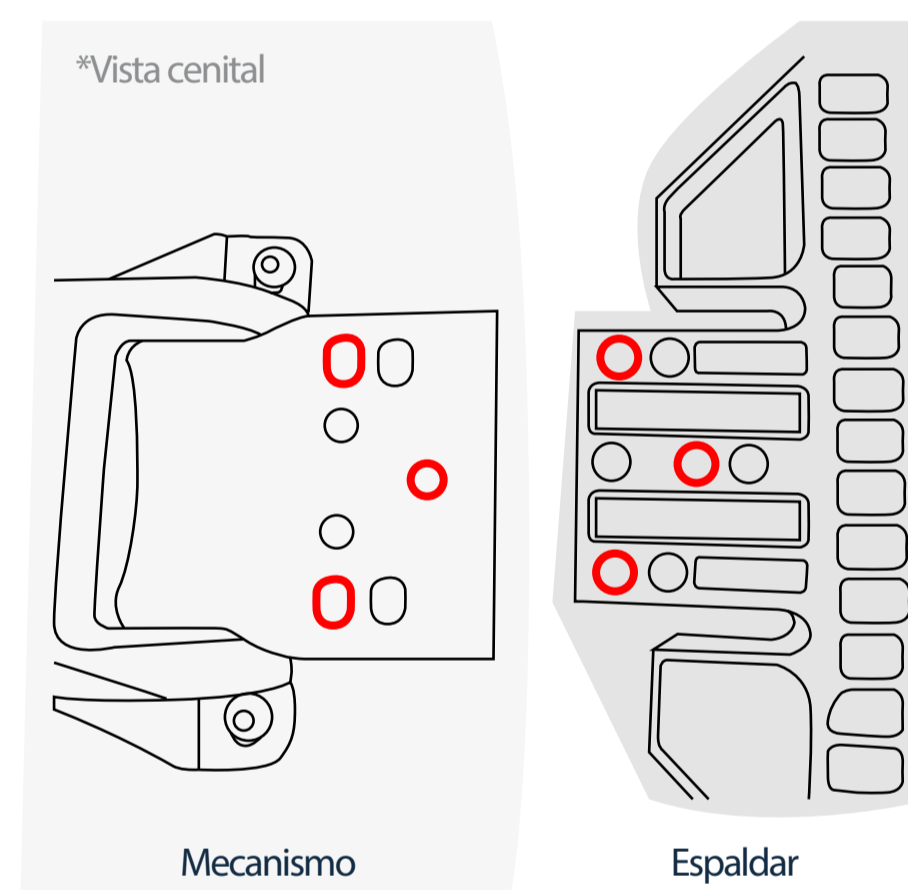
**2** Retire la cubierta telescópica de la columna, gírela, póngala de nuevo en la columna y deslice el telescopio hacia abajo como lo indica la imagen. Luego ubíquela en el centro de la base.



**3** Sitúe el asiento con los brazos pre ensamblados en una superficie plana con la parte inferior hacia arriba, ubique el espaldar en el mecanismo como lo muestra la imagen y con la llave Allen # 6 ajuste los tornillos M8 x 30.



Nota: Ajuste primero el tornillo resaltado en la imagen para evitar que el espaldar quede inclinado. Utilice la llave Allen # 6 para ajustar sin ejercer demasiada fuerza. Gire los tornillos hasta que la cabeza de los mismos toque la base del espaldar y luego ajuste con ¼ de giro.



**4** Introduzca la columna en el mecanismo ubicado debajo del asiento para terminar el armado de la silla y siéntese para garantizar el ajuste de todas las piezas.

